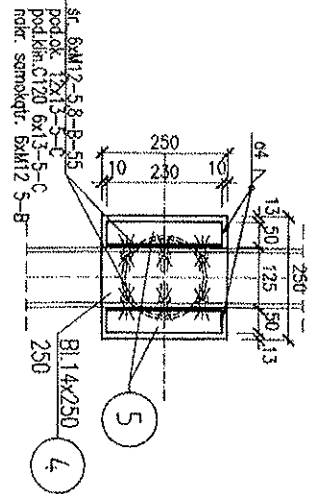
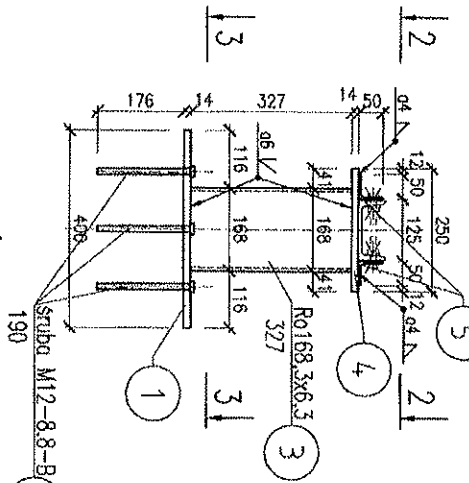


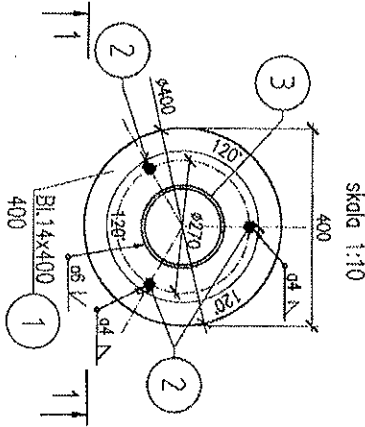
PRZEKRÓJ 2-2
Skala 1:10



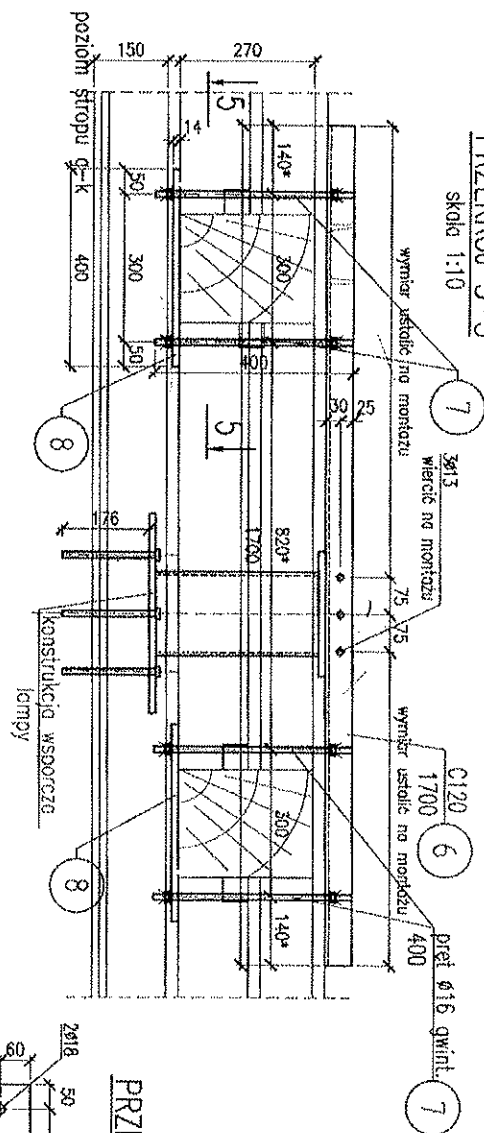
PRZEKRÓJ 1-1
Skala 1:10



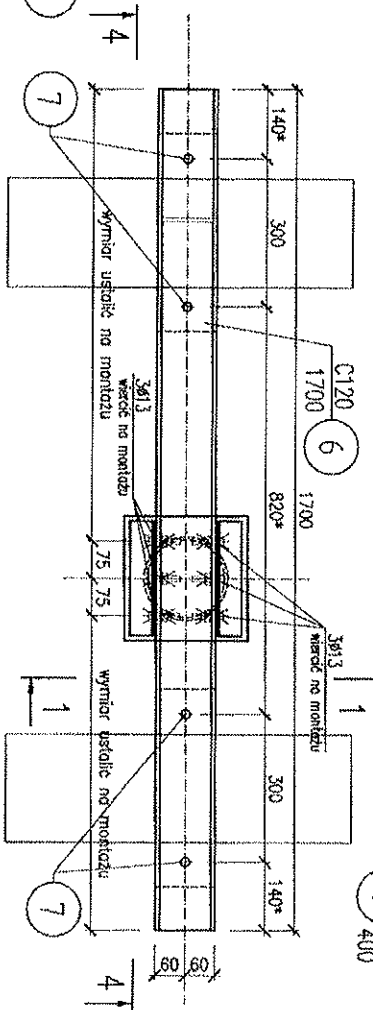
PRZEKRÓJ 3-3
Skala 1:10



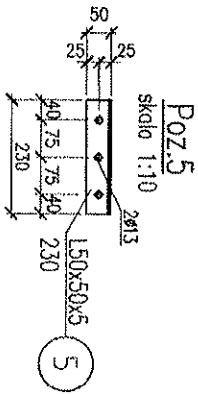
PRZEKRÓJ 5-5
Skala 1:10



KONSTRUKCJA POD MONTAŻ LAMPY WYK.2x
Skala 1:10



UWAGI:
Stal profilowana: S235JR
Fitzeł wykonaniem sprawdzić wymiary na budowie.



KONSTRUKCJA WZMACNIANA STRÓP DLA ZAWIESZENIA
LAMPY DOSTĘPNA WYKONANIE (O WYMIARACH) DLA PRZEMIERU
CIĘŻAR 850V MOMENT 600Nm